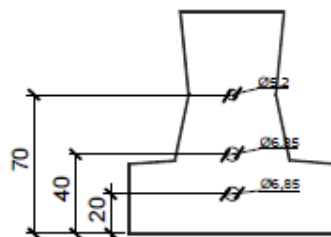
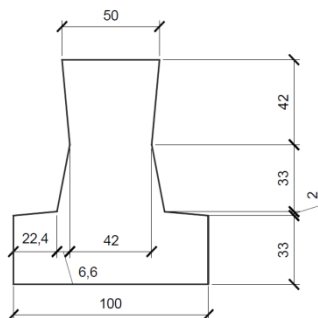
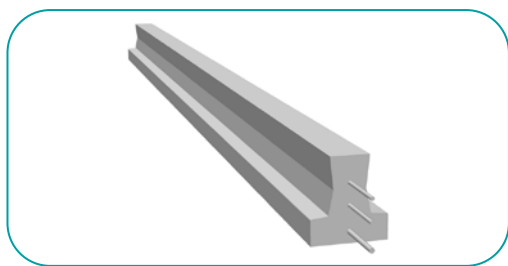


Poutrelle DFB 115



CODE ARTICLE : DFB115/Longueur en cm

GENCOD : il existe un code par longueur

DOCUMENTS DE RÉFÉRENCE : Avis Technique 3/14-777

DESCRIPTION

Les poutrelles DFB 115 sont des poutrelles en béton précontraint.

DOMAINE D'UTILISATION

Les poutrelles DFB 115 interviennent dans la réalisation de planchers tout niveau de maisons individuelles. Elles sont à utiliser avec étau.

CARACTÉRISTIQUES PHYSIQUES

Longueurs de fabrication	de 5,00 à 5,90 m
Largeur	100 mm
Hauteur	110 mm
Poids	17 kg/ml