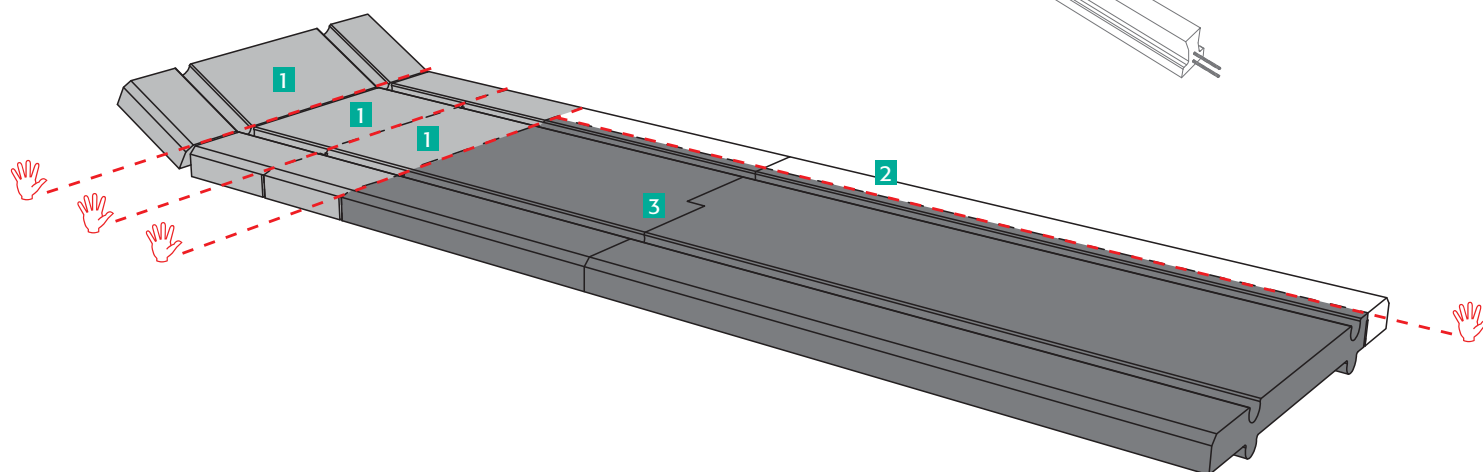
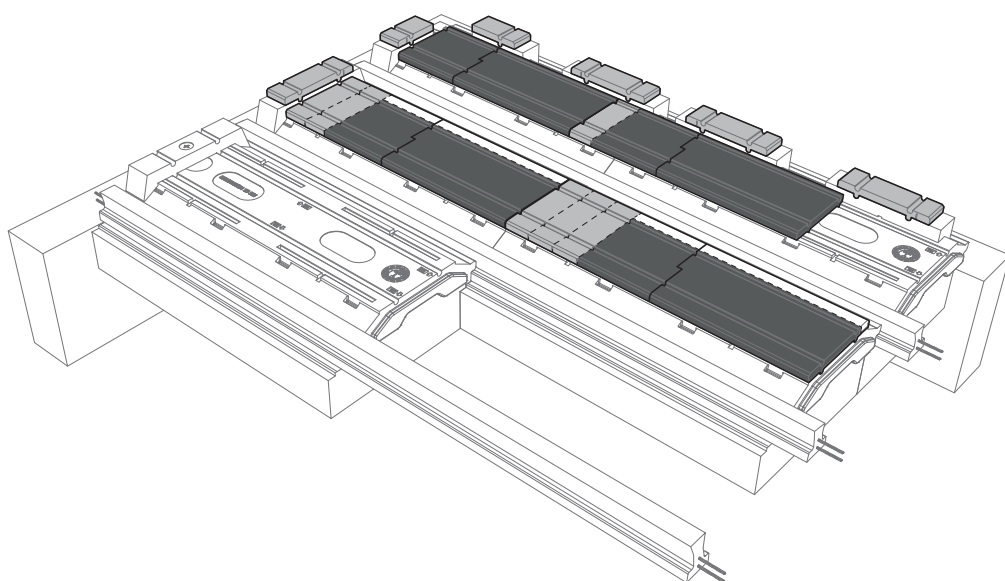


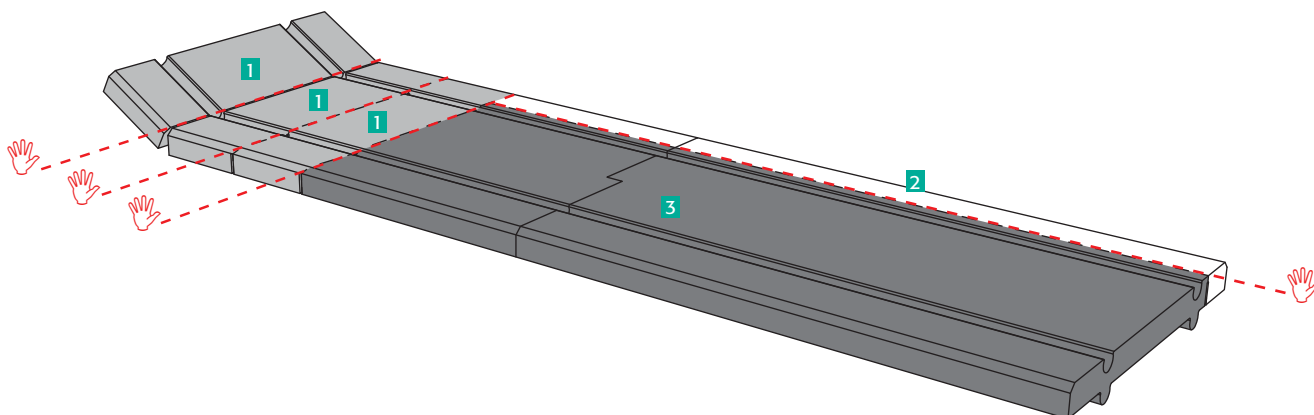
# Nouvelle Réhausse **NEOSTYRÈNE 30 mm** avec **NEOSET+**

**neo**  
PLANCHERS & MURS RÉINVENTÉS

## NOTICE DE POSE

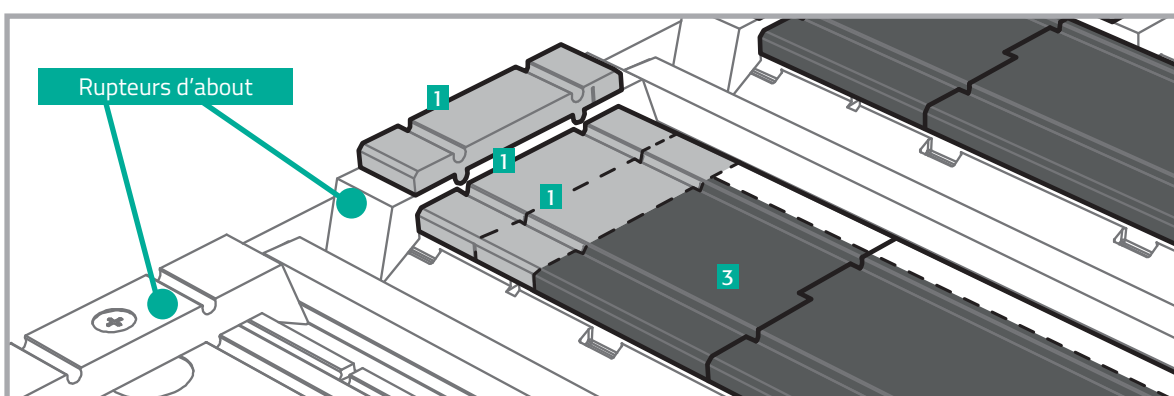


- 1** Partie sécable pour poser sur les rupteurs d'about ou les rupteurs de rive.
- 2** Partie à retirer quand la réhausse est en rive de plancher.
- 3** Partie principale à clipser sur l'entrevous Neostyrène.



- 1 Séparer la partie 1 et la poser sur les rupteurs d'about et les rupteurs de rive.
- 2 Dissocier la partie 2 quand la réhausse est en rive de plancher.

### CAS N° 1 : Pose avec les rupteurs d'about



### CAS N° 2 : Pose avec les rupteurs de rive

