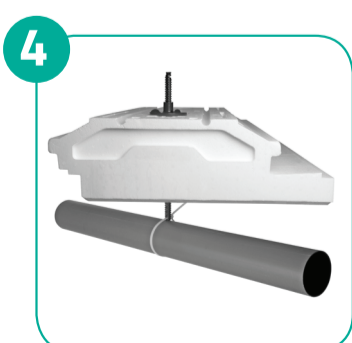
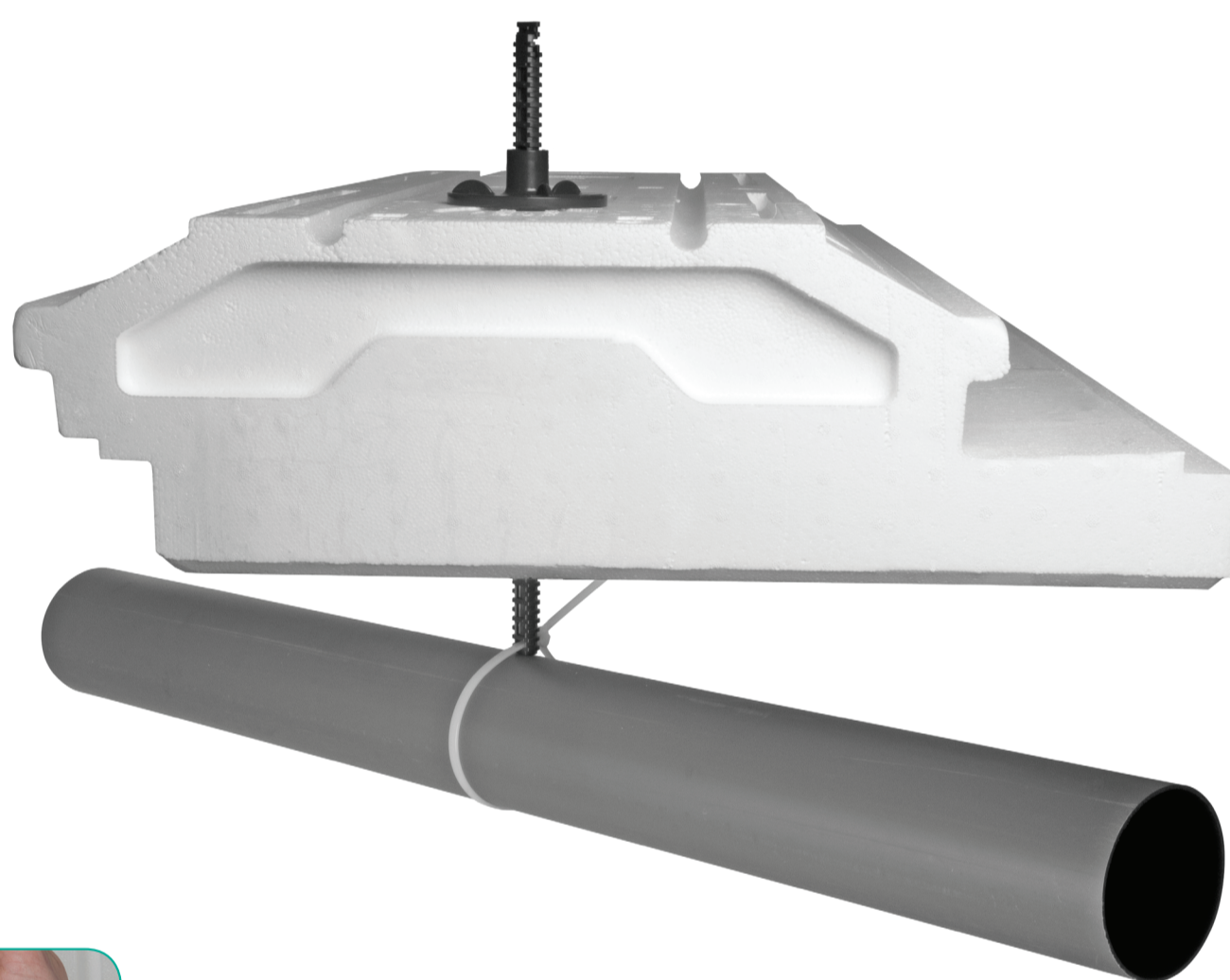


# neo

PLANCHERS & MURS RÉINVENTÉS

Planchers à entrevous NeoStyrène

## 10 | Suspentes de canalisation



### NOTICE DE POSE

- 1 Percez l'entrevous et glissez la tige crantée,
- 2 Faites coulisser l'embase de verrouillage le long de la tige crantée,
- 3 Une fois la hauteur de la tige crantée ajustée, tournez d'un quart de tour l'embase pour verrouiller
- 4 Passez le collier de fixation dans la tige crantée prévue à cet effet, puis passez le collier autour du tuyau et serrez le collier pour fixer.