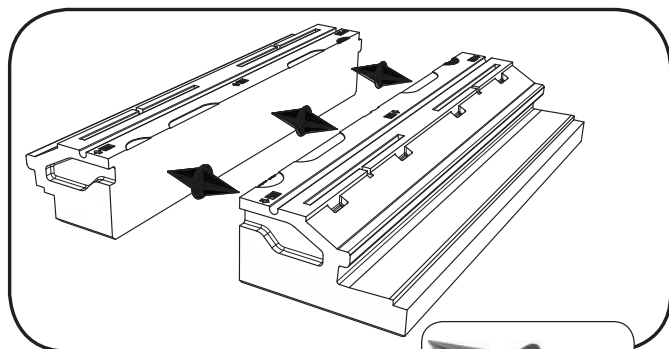
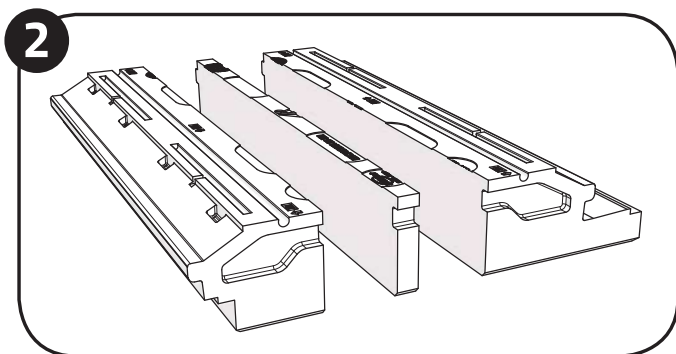




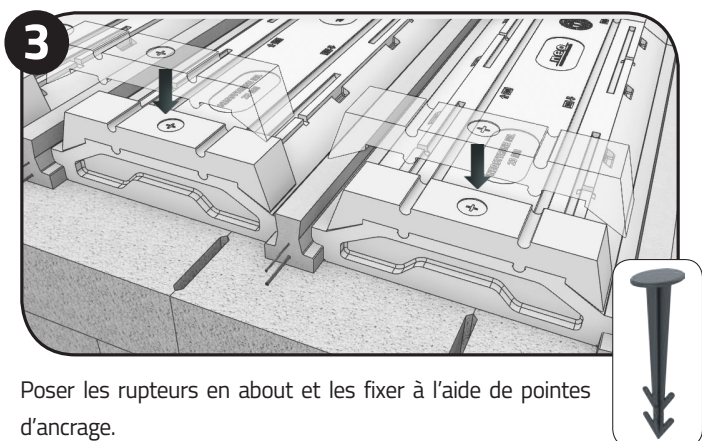
NEOSET

POSE EN PLANCHER VIDE SANITAIRE

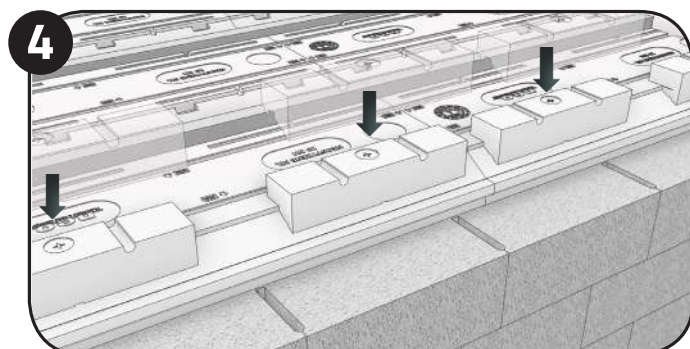
1 POSE DES ENTREVOUS : conformément au plan de pose et à la notice de pose des Neostyrène.



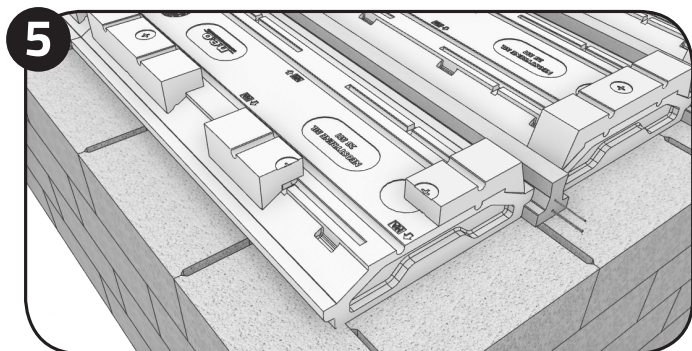
DERNIÈRE TRAVÉE DANS LE CAS D'UN FAUX-ENTRAXE : l'entrevous sera découpé sur la longueur afin de conserver l'épaulement contre la poutrelle et les réservations spécifiques à l'emboîtement des rupteurs. Les 2 parties de l'entrevous seront associées grâce aux connecteur Neostyrène.



Poser les rupteurs en about et les fixer à l'aide de pointes d'ancrage.

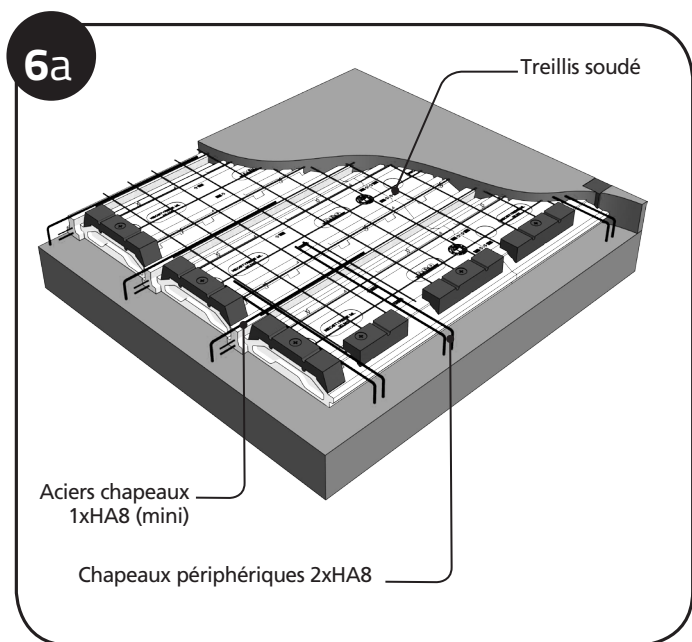


Poser les rupteurs en rive dans les rainures des Neostyrène et les fixer à l'aide de pointes d'ancrage.

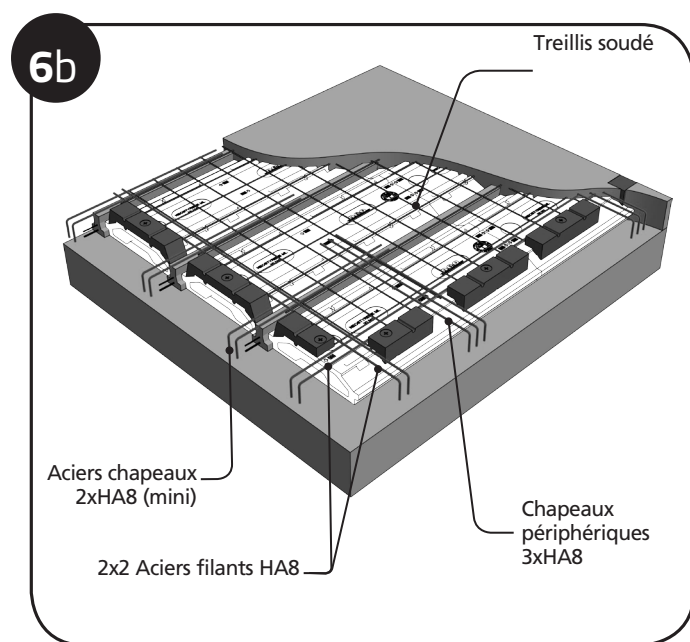


DANS L'ANGLE : disposer les rupteurs en fonction de la zone sismique. En zone 3 et 4, découper en deux les rupteurs.

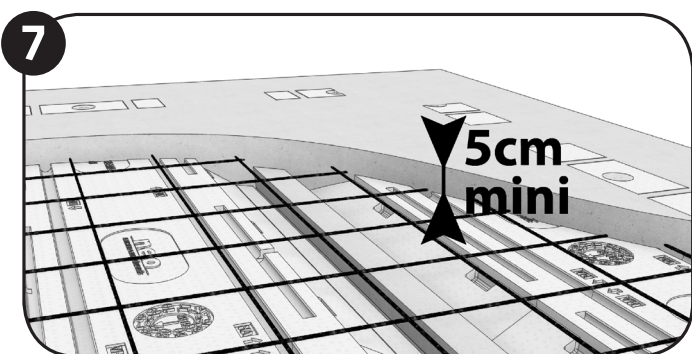
6 FERRAILLAGE : placer le treillis soudé, les aciers chapeaux, et les armatures complémentaires selon les indications du plan de pose de Neo P&MR.
Cf. schéma 6a et 7b



ZONE SISMIQUE 1 (TRÈS FAIBLE), 2 (FAIBLE)



ZONE SISMIQUE 3 (MODÉRÉE), 4 (MOYENNE)



BÉTONNAGE de la table de compression de 5 cm minimum et du chaînage. À réaliser en une seule opération. Déverser et vibrer le béton de façon uniforme à partir des appuis vers le centre, pour éviter toute concentration de poids.