

NOTICE DE POSE

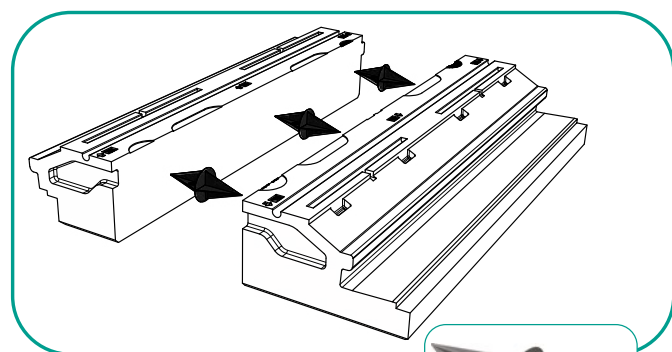
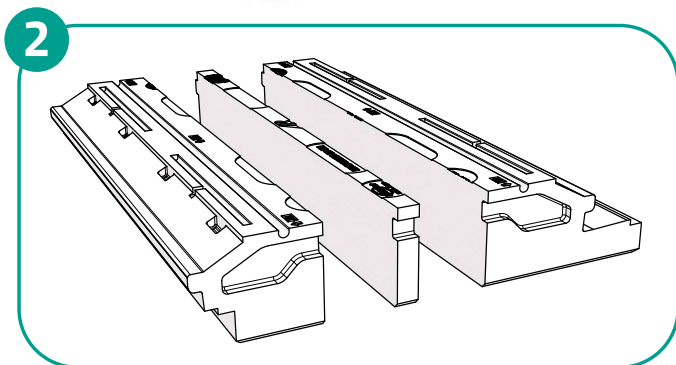
neo
PLANCHERS & MURS RÉINVENTÉS

NEOSET

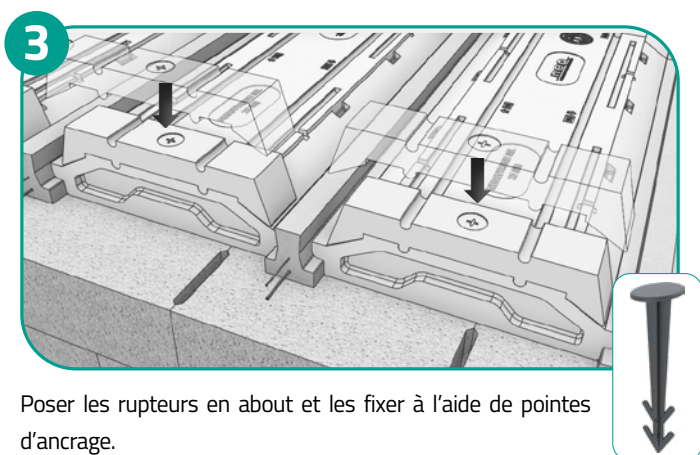
POSE EN PLANCHER VIDE SANITAIRE



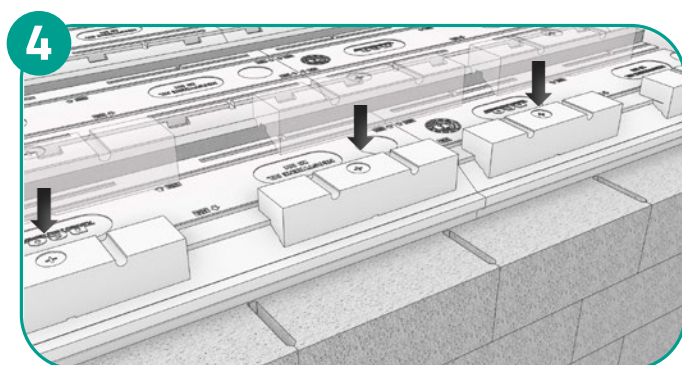
1 POSE DES ENTREVOUS : conformément au plan de pose et à la notice de pose des Neostyrène.



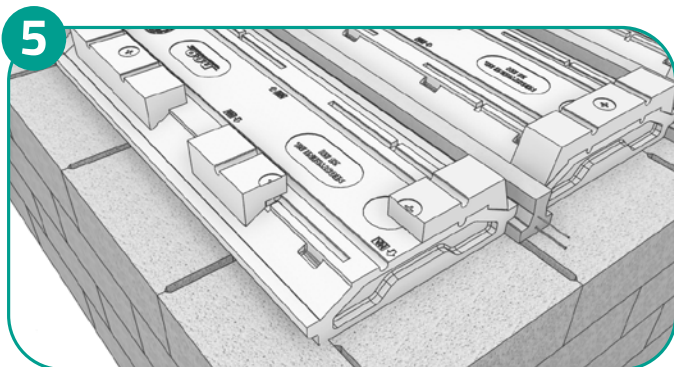
DERNIÈRE TRAVÉE DANS LE CAS D'UN FAUX-ENTRAXE : découper l'entrevous sur la longueur afin de conserver l'épaulement contre la poutelle et les réservations spécifiques à l'emboîtement des rupteurs. Associer les deux parties de l'entrevous grâce aux connecteurs Neostyrène.



Poser les rupteurs en bout et les fixer à l'aide de pointes d'ancrage.

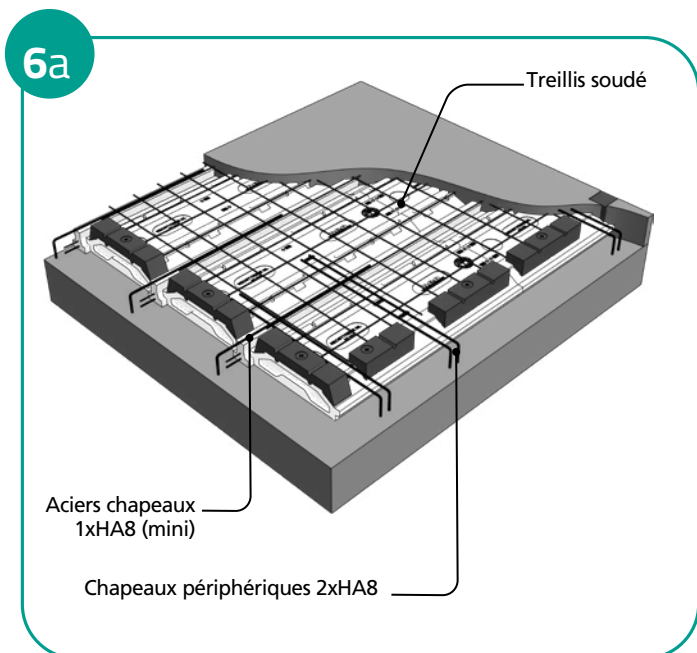


Poser les rupteurs en rive dans les rainures des Neostyrène et les fixer à l'aide de pointes d'ancrage.

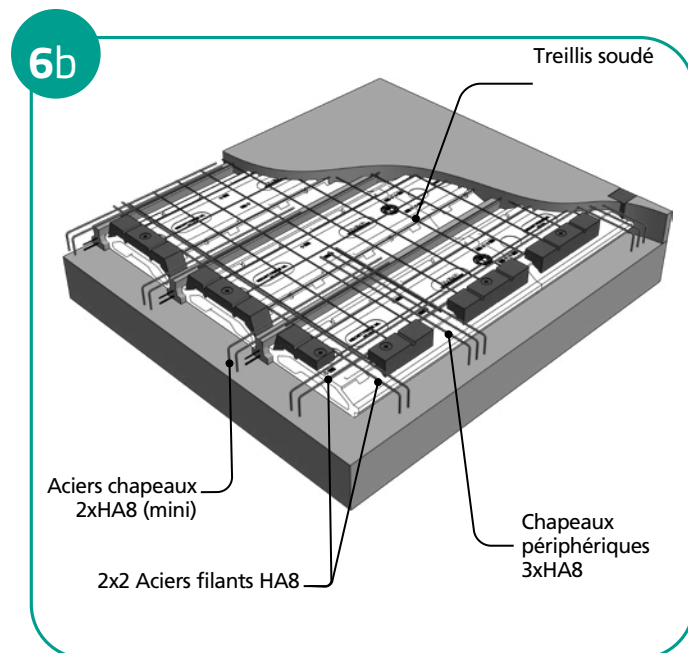


DANS L'ANGLE : découper les rupteurs en deux, puis les disposer dans l'angle de sorte à pouvoir laisser passer acier et béton.

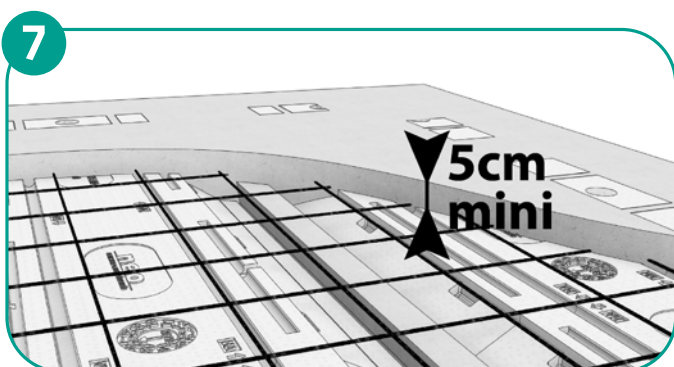
6 FERRAILLAGE : placer le treillis soudé, les aciers chapeaux et les armatures complémentaires selon les indications du plan de pose.
Cf. schéma 6a et 7b



ZONE SISMIQUE 1 (TRÈS FAIBLE), 2 (FAIBLE)



ZONE SISMIQUE 3 (MODÉRÉE), 4 (MOYENNE)



BÉTONNAGE selon le DTU 23.5) de la table de compression de 5 cm minimum et du chaînage à réaliser en une seule opération. Déverser et vibrer le béton de façon uniforme à partir des appuis vers le centre pour éviter toute concentration de poids.