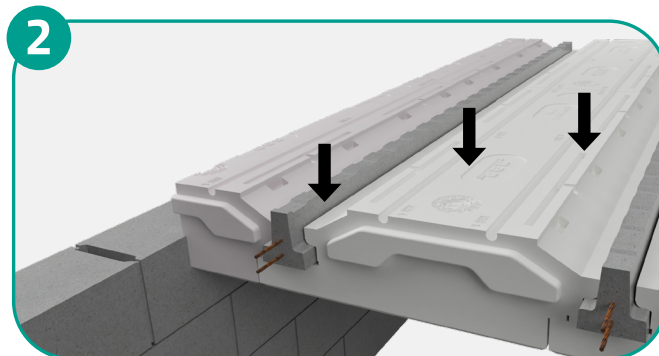


NEOSET FEU

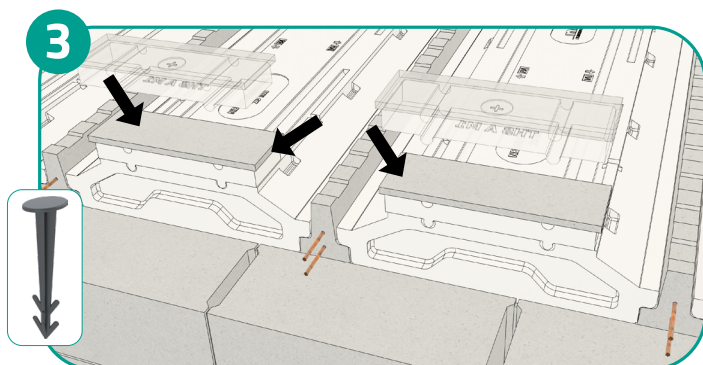
POSE EN HAUT DE SOUS-SOL



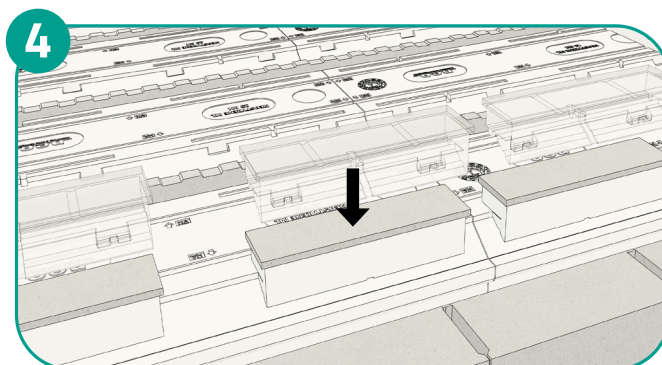
1 **POSE DES ENTREVOUS** : conformément au plan de pose et à la notice de pose des Fabrisol M1.



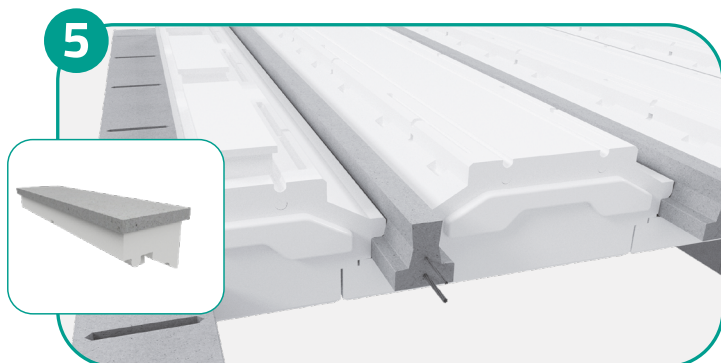
DERNIÈRE TRAVÉE DANS LE CAS D'UN FAUX-ENTRAXE : Découper l'entrevous de manière à conserver un appui de 2 cm sur le mur.



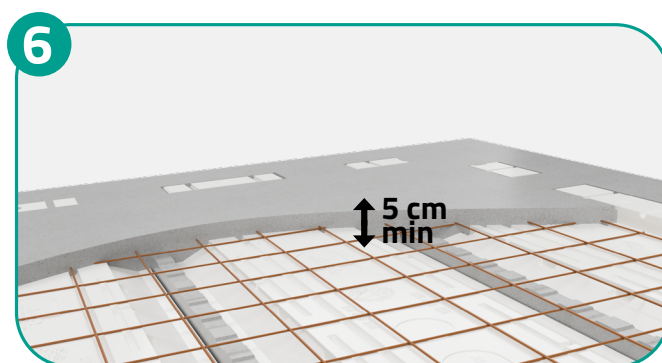
Poser les rupteurs feu en about et les fixer à l'aide de pointes d'ancrage dans la partie en polystyrène aux extrémités du rupteur.
ATTENTION : NE PAS PERCER LA PLAQUE COUPE-FEU.



Poser les rupteurs en rive dans les rainures des Fabrisol M1 et les fixer à l'aide de pointes d'ancrage dans la partie en polystyrène sur les côtés du rupteur. **ATTENTION : NE PAS PERCER LA PLAQUE COUPE-FEU.**



EN CAS DE FAUX-ENTRAXE : retirer la partie sécable des rupteurs de rive et les poser sur les Fabrisol M1 à 2 cm de la partie découpée. Afin de respecter les espacements entre les rupteurs, les aligner par rapport aux nervures des Fabrisol M1.



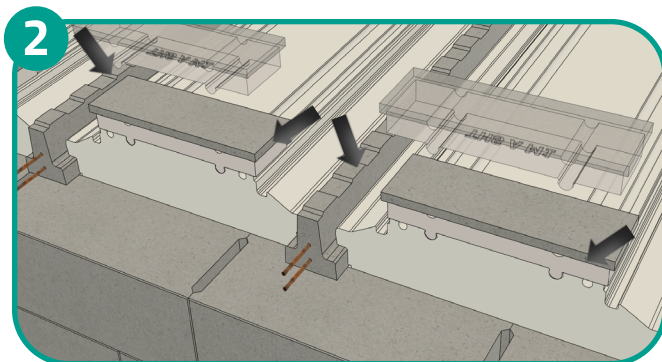
• **FERRAILLAGE** : placer le treillis soudé, les aciers chapeaux et les armatures complémentaires selon les indications du plan de pose. Se référer à la partie [Ferrailage p.19](#).

• **BÉTONNAGE** : (selon le DTU 23.5) de la table de compression de 5 cm minimum et du chaînage à réaliser en une seule opération. Déverser et vibrer le béton de façon uniforme à partir des appuis vers le centre pour éviter toute concentration de poids.

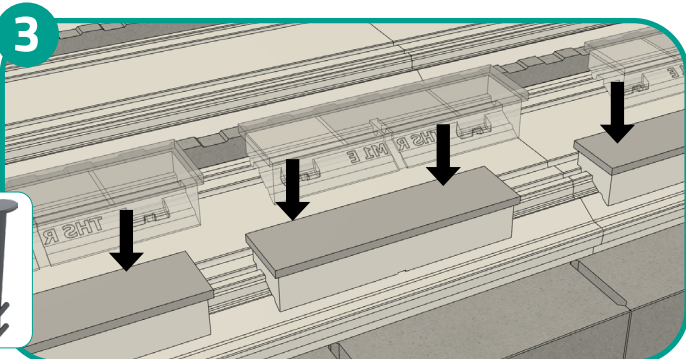
NEOSET FEU

POSE EN TOIT-TERRASSE

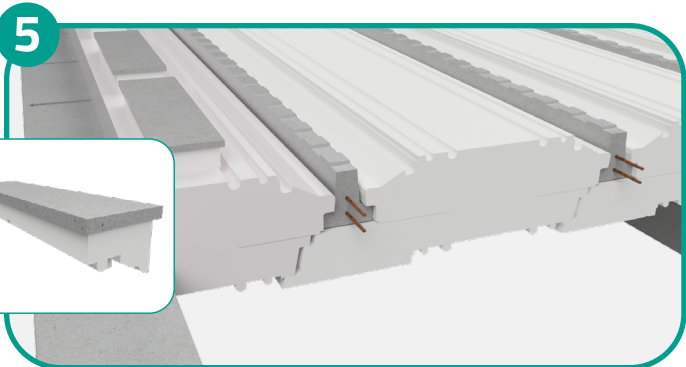
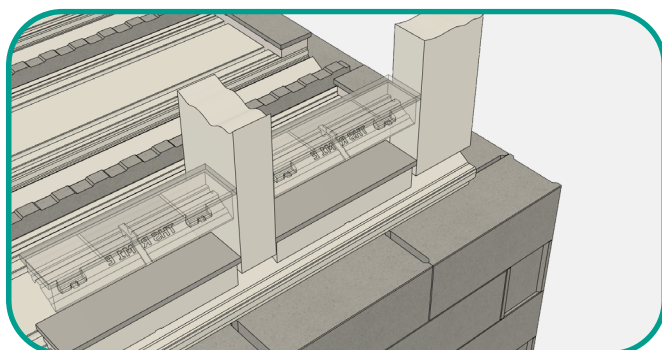
1 POSE DES ENTREVOUS : conformément au plan de pose.



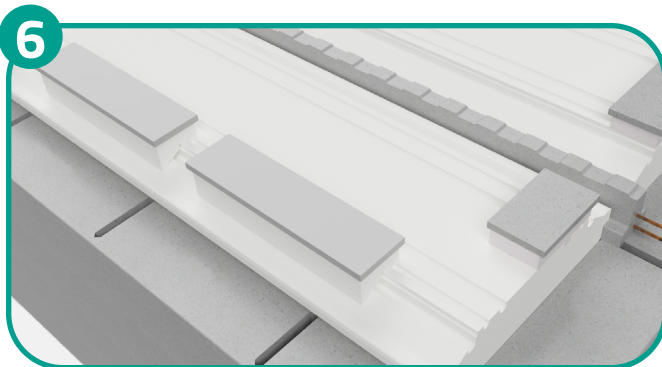
Poser les rupteurs feu en bout et les fixer à l'aide de pointes d'ancrage dans la partie en polystyrène aux extrémités du rupteur.
ATTENTION : NE PAS PERCER LA PLAQUE COUPE-FEU.



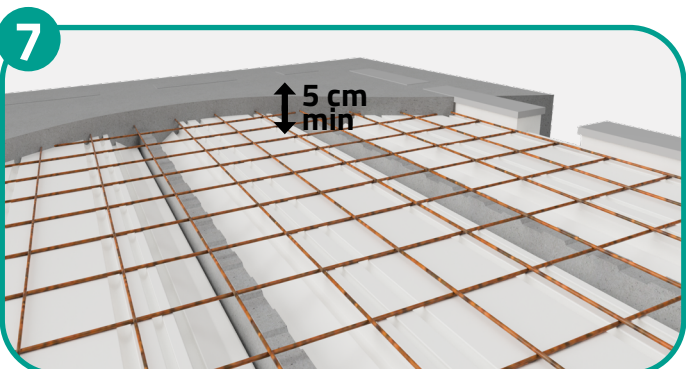
Poser les rupteurs en rive sur les Neostyrène Coffrant. Démarrer la pose des rupteurs de rive à 20 cm de l'extrémité de l'entrevous puis alterner un espacement entre rupteurs de 10 cm et de 20 cm à l'aide des cales en polystyrène présentes sur les palettes. Les fixer sur les côtés à l'aide de pointes d'ancrage. **ATTENTION : NE PAS PERCER LA PLAQUE COUPE-FEU.**



EN CAS DE FAUX-ENTRAXE : retirer la partie sécable des rupteurs de rive et les poser sur les Neostyrène Coffrant à 2cm de la partie découpée.



DANS L'ANGLE : découper en deux le rupteurs d'about.



• **FERRAILLAGE :** placer le treillis soudé, les aciers chapeaux, et les armatures complémentaires selon les indications du plan de pose. Se référer à la partie [Ferrailage p.3.](#)

• **BÉTONNAGE :** (selon le DTU 23.5) de la table de compression de 5 cm minimum et du chaînage à réaliser en une seule opération. Déverser et vibrer le béton de façon uniforme à partir des appuis vers le centre pour éviter toute concentration de poids.

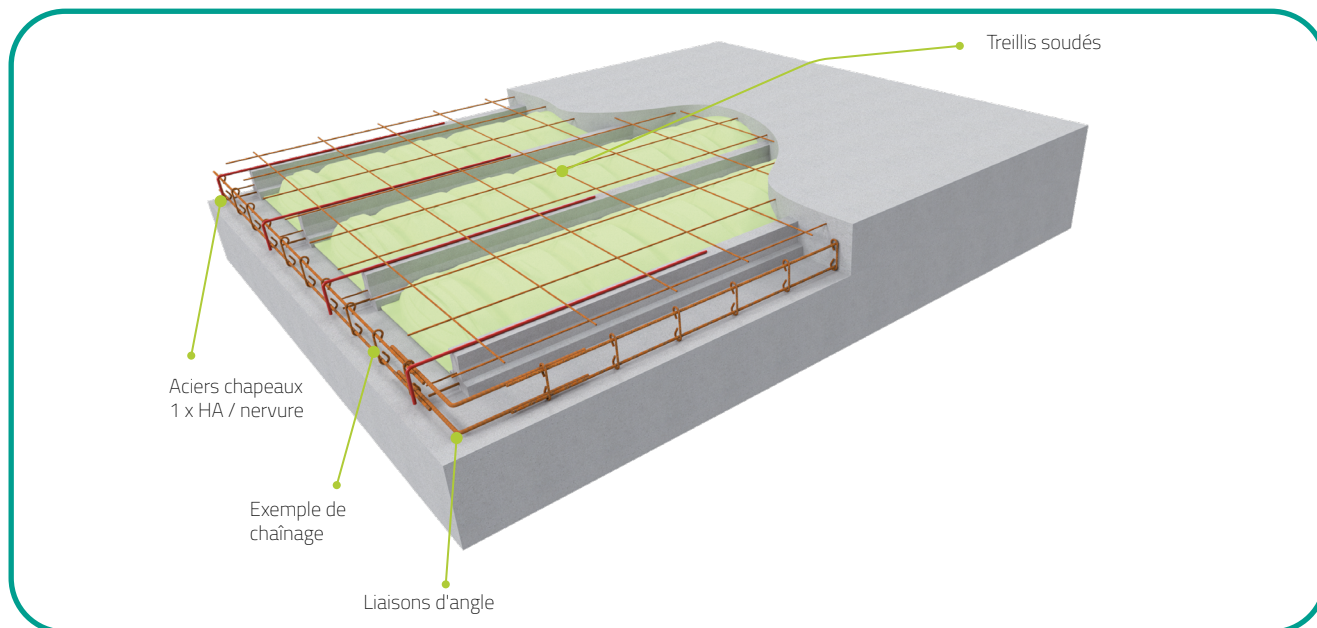
NEOSET FEU

FERRAILAGE EN HAUT DE SOUS-SOL & TOIT-TERRASSE

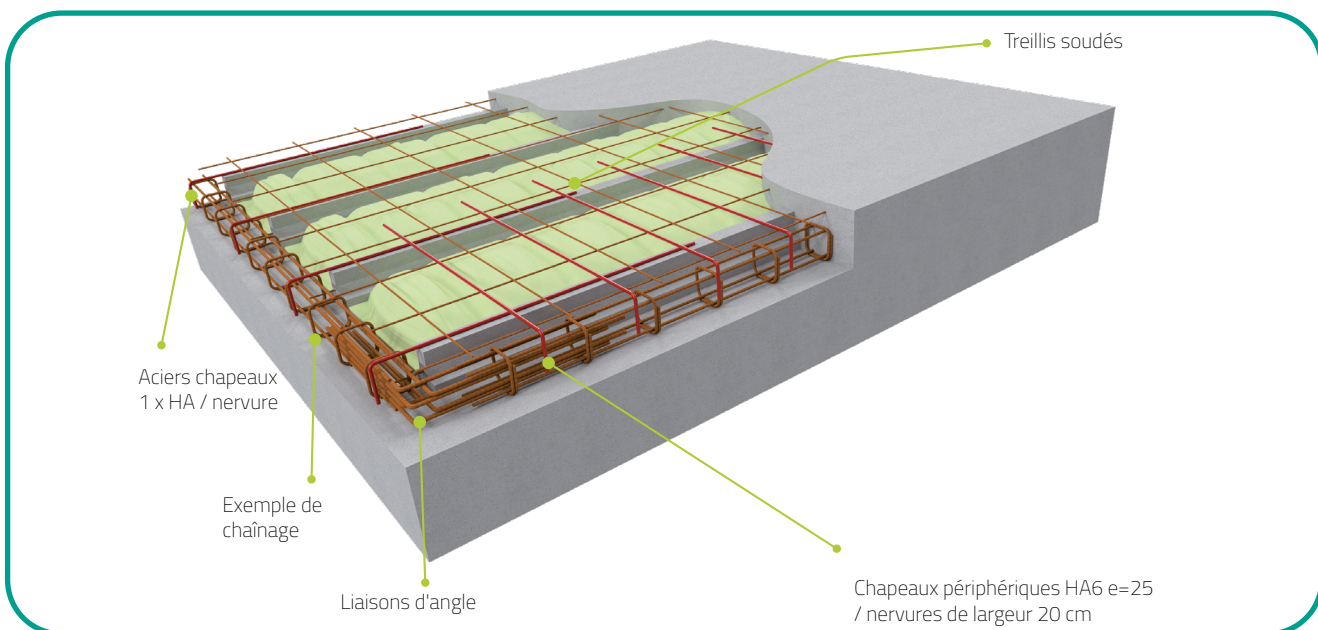


DISPOSITION D'ARMATURES SELON LES ZONES SISMIQUES.

La position et la quantité des aciers sont repérés sur le plan de préconisation de pose plancher de Neo P&MR.



ZONE SISMIQUE 1 (TRÈS FAIBLE), 2 (FAIBLE)



ZONE SISMIQUE 3 (MODÉRÉE), 4 (MOYENNE)