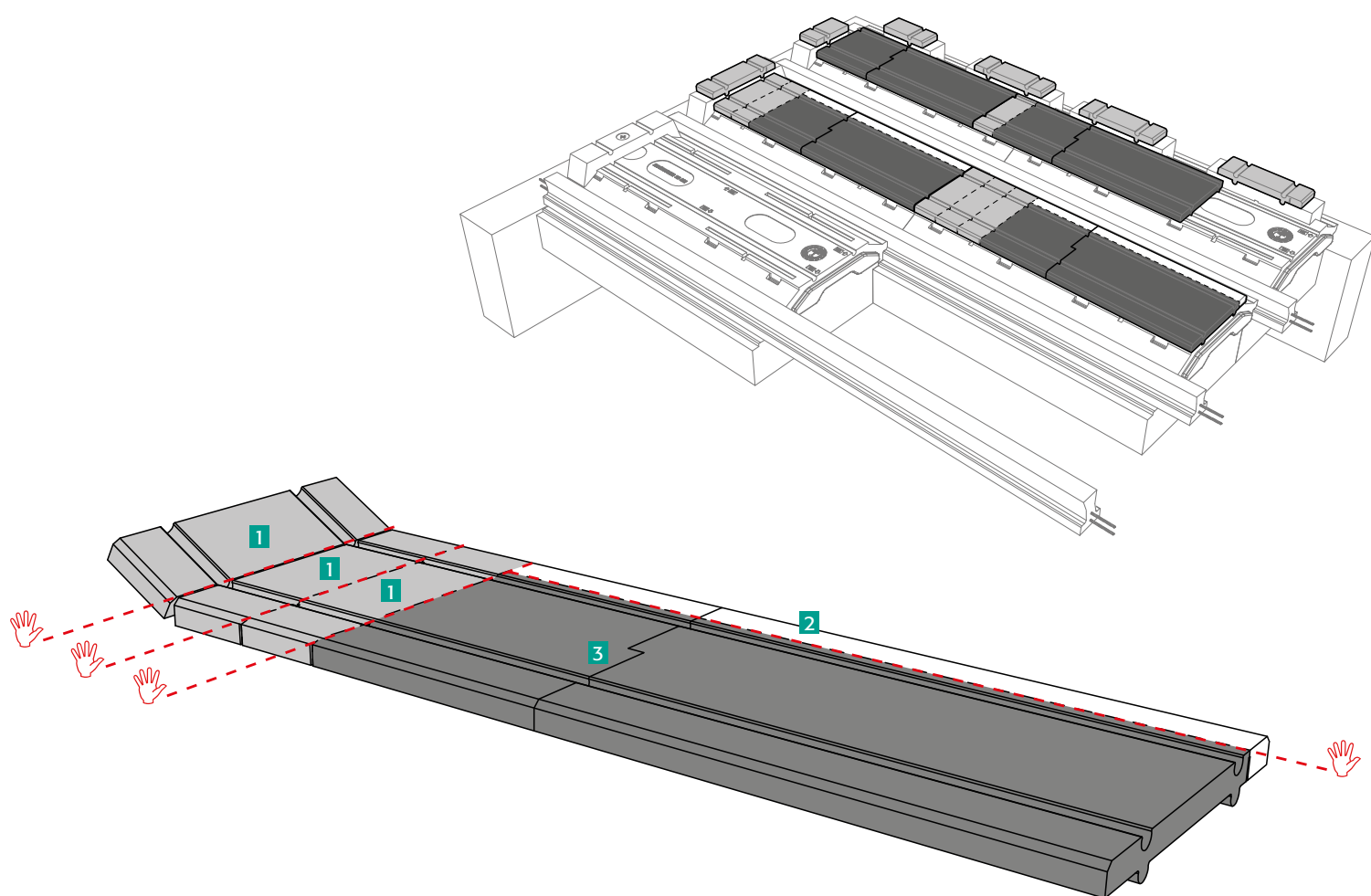
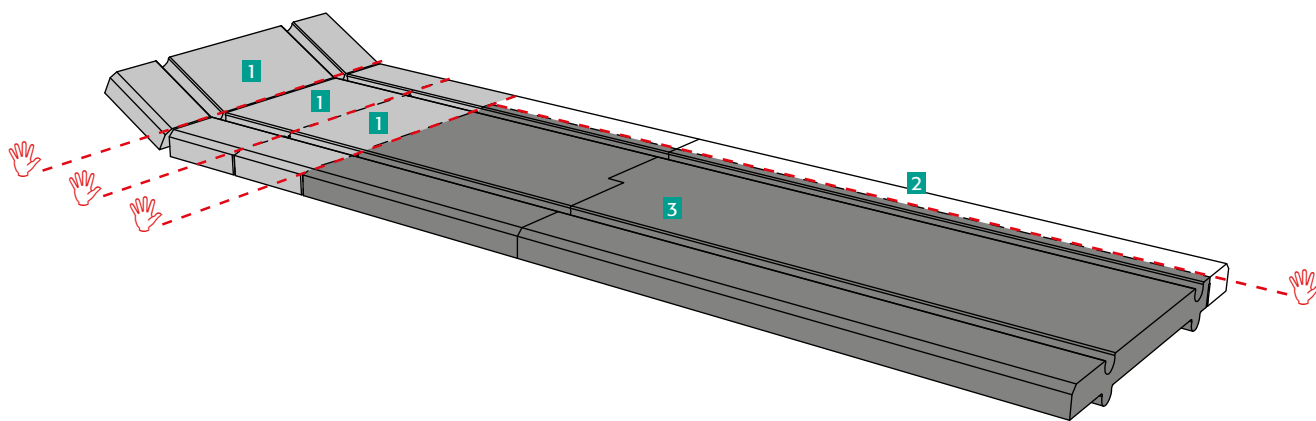


REHAUSSES NEOSTYRÈNE 30 MM + NEOSET +

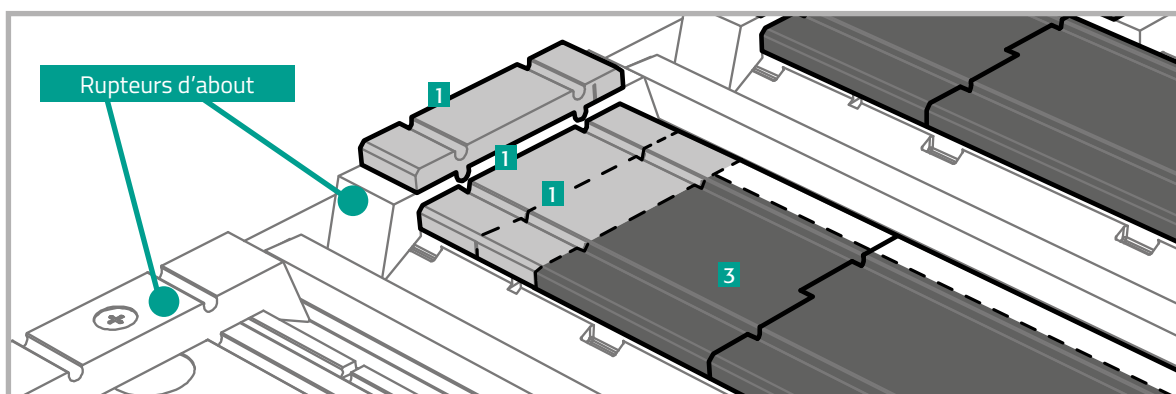


- 1** Partie sécable pour poser sur les rupteurs d'about ou les rupteurs de rive.
- 2** Partie à retirer quand la réhausse est en rive de plancher.
- 3** Partie principale à clipser sur l'entrevous Neostyrène.



- ❶ Séparer la partie ❶ et la poser sur les rupteurs d'about et les rupteurs de rive.
- ❷ Dissocier la partie ❷ quand la réhausse est en rive de plancher.

CAS N° 1 : Pose avec les rupteurs d'about



CAS N° 2 : Pose avec les rupteurs de rive

