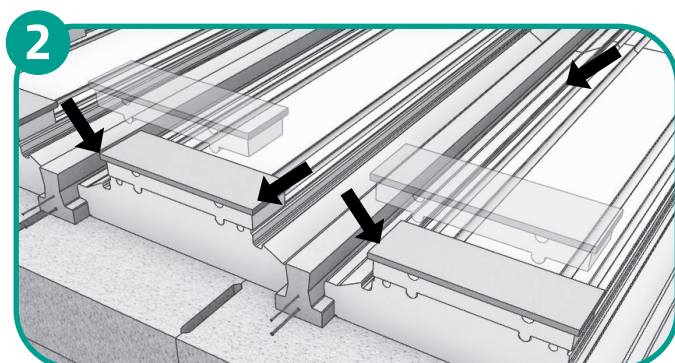


NOTICE DE POSE

NEOSTYRENE COFFRANT + NEOSET FEU

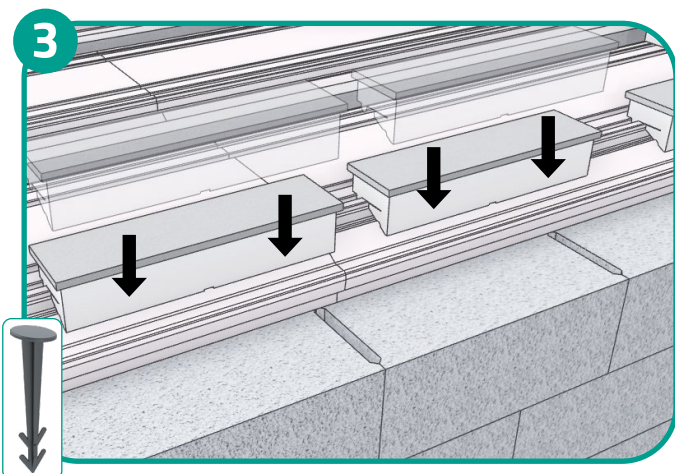
POSE EN PLANCHER TOIT-TERRASSE

1 POSE DES ENTREVOUS : conformément au plan de pose.



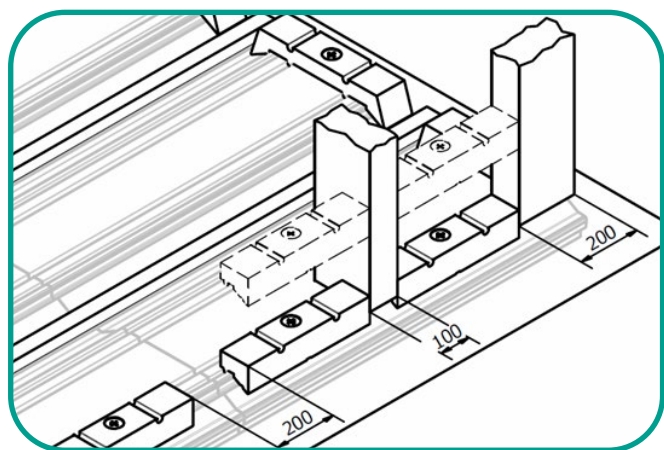
Poser les rupteurs feu en bout et les fixer à l'aide de pointes d'ancrage dans la partie en polystyrène aux extrémités du rupteur.

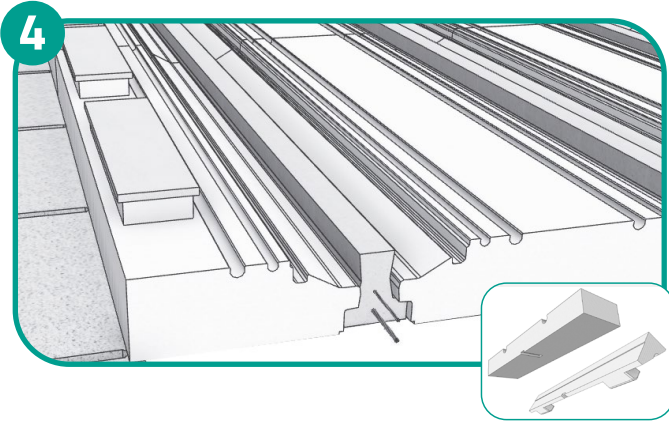
ATTENTION : NE PAS PERCER LA PLAQUE COUPE-FEU.



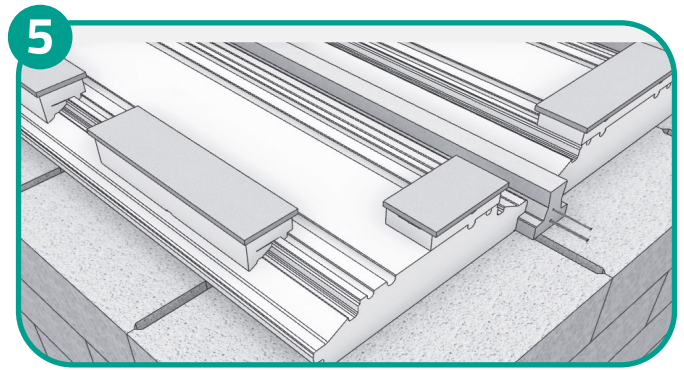
Poser les rupteurs en rive sur les Neostyrène Coffrant. Démarrer la pose des rupteurs de rive à 20 cm de l'extrémité de l'entrevois puis alterner un espacement entre rupteurs de 10 cm et 20 cm à l'aide des cales en polystyrène présentes sur les palettes. Les fixer sur les côtés à l'aide de pointes d'ancrage.

ATTENTION : NE PAS PERCER LA PLAQUE COUPE-FEU.

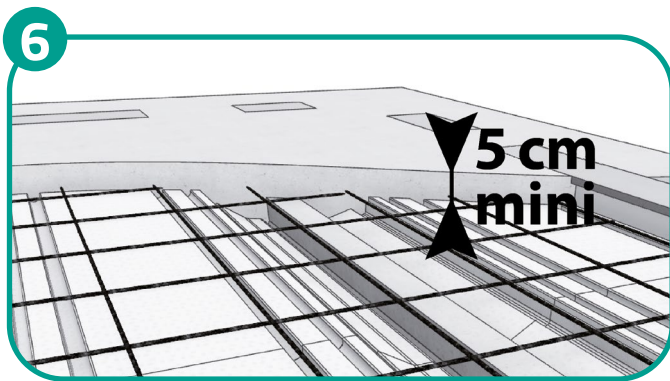




EN CAS DE FAUX-ENTRAXES : retirer la partie sécable des rupteurs de rive et les poser sur les Neostyrène Coffrant à 2 cm de la partie découpée.



DANS L'ANGLE : découper en deux le rupteur d'about.



FERRAILLAGE : placer le treillis soudé, les aciers chapeaux et les armatures complémentaires selon les indications du plan de pose.

BÉTONNAGE : (selon le DTU 23.5) de la table de compression de 5 cm minimum et du chaînage à réaliser en une seule opération. Déverser et vibrer le béton de façon uniforme à partir des appuis vers le centre pour éviter toute concentration de poids.

MISE EN ŒUVRE VALABLE ÉGALEMENT POUR LA SOLUTION PLANCHER NEOBOIS + NEOSTYRÈNE PÉRIF + NEOSET FEU.